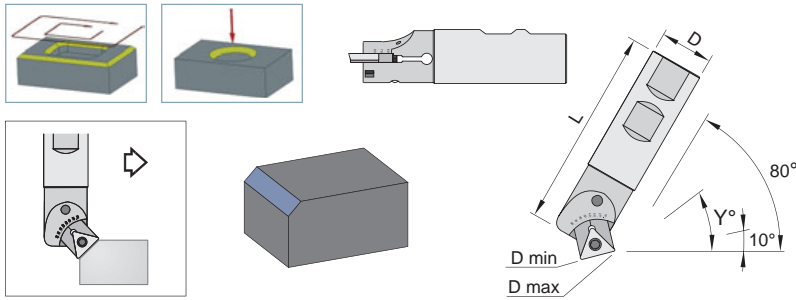


Fraise à Chanfreiner réglable 10° - 80° B00310



Fraise à chanfreiner réglable pour des applications spécifiques.
Le système de fixation par vis permet le changement de plaquette rapide et un dégagement des copeaux efficace.
Fraise à chanfreiner adéquate aux machines manuelles et de contrôle numérique.

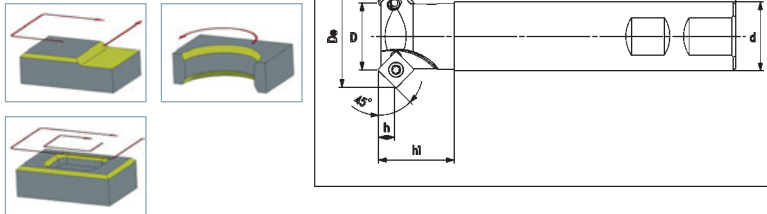


D	Z	L	Y	Dmin	Dmax	Plaquette
20	1	100	10° - 80°	5	20	TC.. 1102..
25	1	100	10° - 80°	5	23	TC.. 16T3..

Fraise à Chanfreiner 45° B00312



Avec revêtement argenté pour une plus grande résistance et équipé d'un conduit pour le réfrigérant.

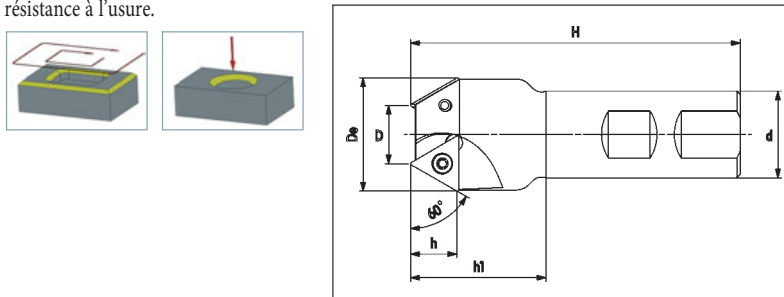


D	Z	De	d	H	h	h ₁	Plaquette	Tornillo	Torx
8	1	20,8	16	80	6,4	24	SDLX090308	VBTC4	T15
16	2	28,8	16	110	6,4	22	SDLX090308	VBTL4	T15
25	2	37,8	25	130	6,4	28	SDLX090308	VBTL4	T15

Fraise à Chanfreiner 60° B00314



Avec revêtement argenté pour une plus grande résistance à l'usure.



D	Z	De	d	H	h	h ₁	Plaquette	VIS	Torx
5,4	1	16	12	70	9	25	TCMT1102	VBTL25	T8
14,4	2	25	16	80	9	27	TCMT1102	VBTL25	T8
17	2	32,5	25	95	13	39	TCMT16T3	M35VBLOR	T15

N°Direct 0802 00 00 33